

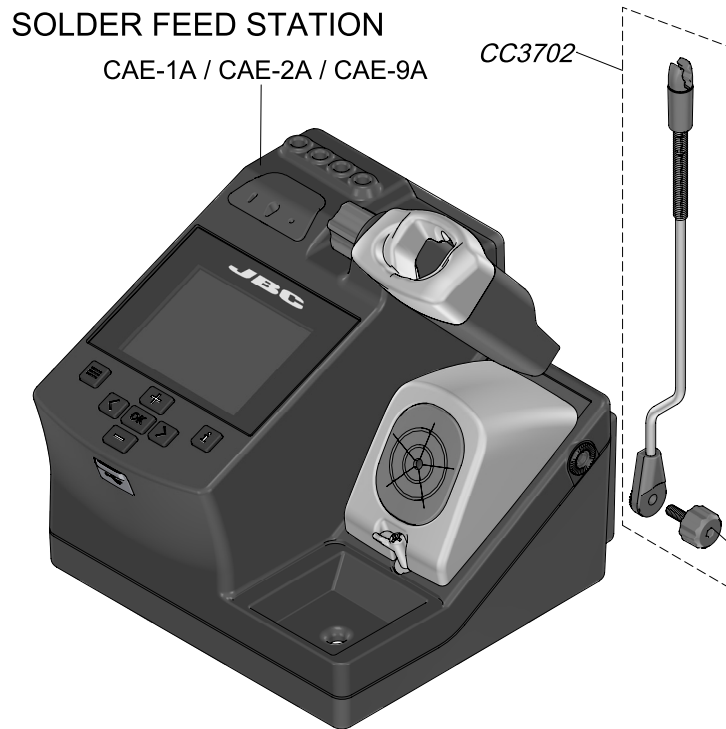
CAE-1QA 120V

CAE-2QA 230V

CAE-9QA 100V

SOLDER FEED STATION

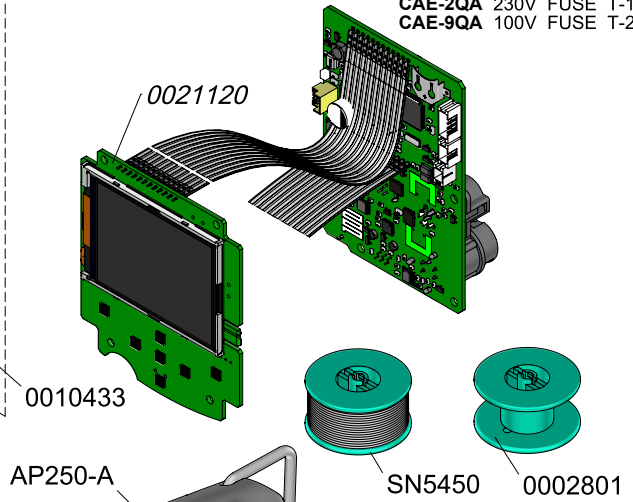
CAE-1A / CAE-2A / CAE-9A



CC3702

SPARE PARTS	
CAE-1A / CAE-2A / CAE-9A:	
-CIRCUIT	0021121
-ENCLOSURE	0018012
-TOOL STAND	0014706
-SPLASHGUARD	0017576
-ANTISPLASH MEMBRANE	0017574

CAE-1QA 120V FUSE T-2A
CAE-2QA 230V FUSE T-1A
CAE-9QA 100V FUSE T-2A



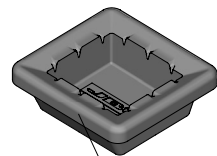
0021120

0010433

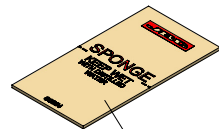
AP250-A

SN5450

0002801



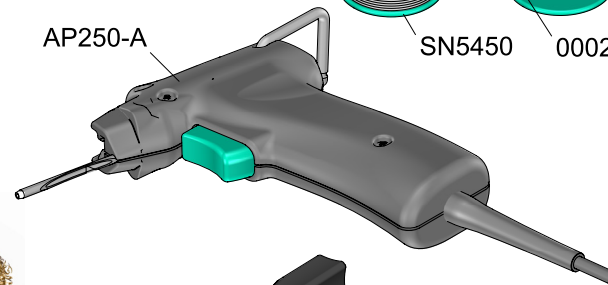
CL0160



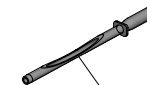
S0354



CL6210



0780493



0016351